

Morskate®

Gedreven door techniek



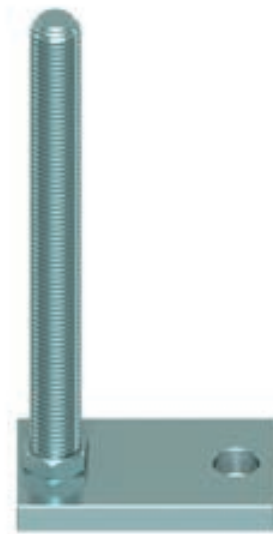
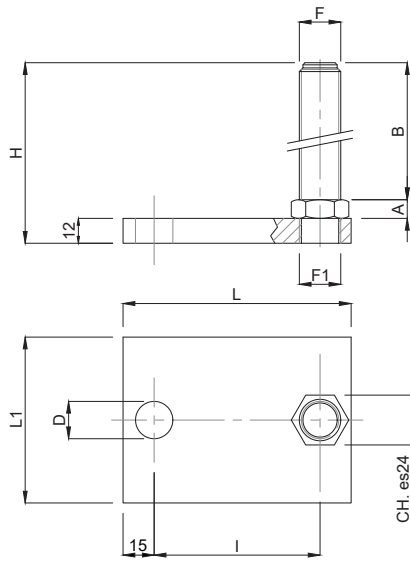
De status van een machine op je smartphone?

De Beegle: ons plug & play machine monitoring systeem

Meer weten? www.beegle.nl

Morskate®





CODICE CODE	DIMENSIONE BASE BASE SIZE				DIMENSIONE STELO STEM SIZE			F1	H	CARICO STATICO STATIC LOAD NEWTON
	L	L1	I	D	A	B	F			
19000	100	60	70	ø 18	9	150	M16	M16	171	30000
19001	110	80	80	ø 18	9	200	M20	M20	221	40000
19002	200	80	160	ø 18	10	200	M24	M20	222	45000

- Materiale base: acciaio zincato C40. Materiale stelo: acciaio zincato FE. Su richiesta l'elemento di livellamento viene fornito con dado in acciaio
- I valori dei carichi sopra riportati sono calcolati in condizioni statiche alla metà della lunghezza dello stelo filettato. Qualora s'intendesse utilizzare i supporti in presenza di vibrazioni o carichi in movimento, tali valori dovranno essere adeguatamente ridotti. Per ulteriori chiarimenti consultare il nostro ufficio tecnico. Ogni nostra responsabilità decade in caso di manomissioni o modifiche dei componenti.
- *Galvanized steel base (C40). Fixed galvanized steel screw. The leveling element could be supplied, on request, with steel nut.*
- *Load values above mentioned have to be considered referring to static conditions calculated at the half of the screw length. In conditions of vibrations or in presence of dynamic loads these values should be reduced. For further information consult our technical office. We cannot accept responsibility for mounts that have been tampered or modified*

Morskate®

Gedreven door techniek



Any questions? Please contact us.

Morskate Aandrijvingen BV

Oosterveldsingel 47A
7558 PJ Hengelo (Ov)
The Netherlands

NL

T +31 (0)74 - 760 11 11
info@morskateaandrijvingen.nl
www.morskateaandrijvingen.nl

DE

T +49 692 - 222 34 95
info@morskateantriebstechnik.de
www.morskateantriebstechnik.de

EN

T +31 (0)74 - 760 11 11
info@morskatedrivetechnology.com
www.morskatedrivetechnology.com